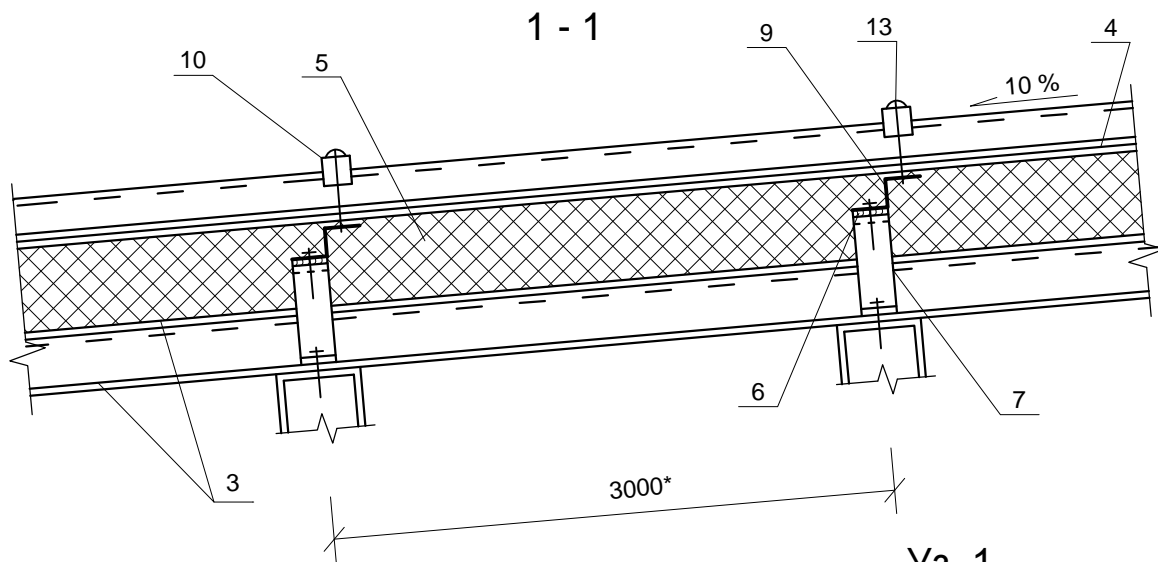
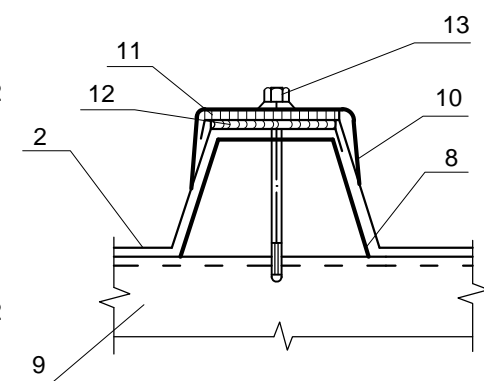
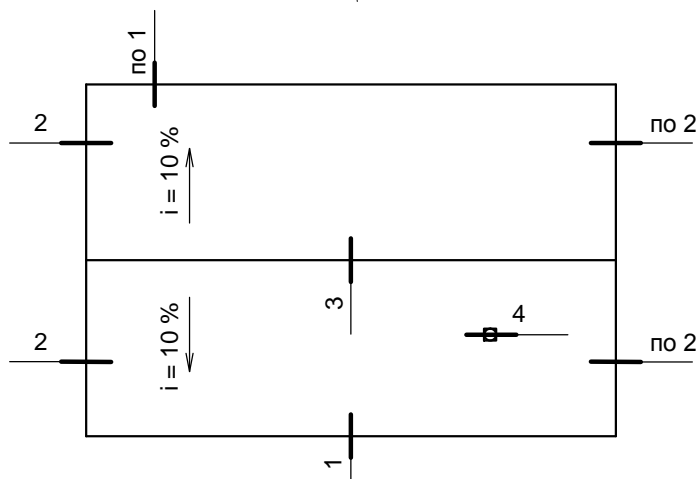


1 - 1



Уз. 1



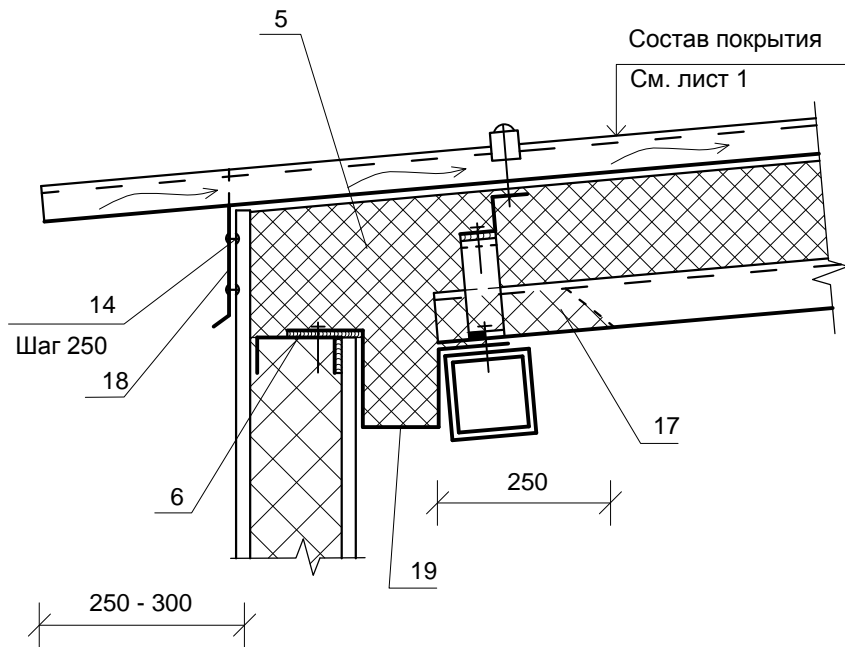
ЗАО "МИНЕРАЛЬНАЯ ВАТА"

Изм.	Кол. уч.	Лист	№ док.	Подпись	Дата

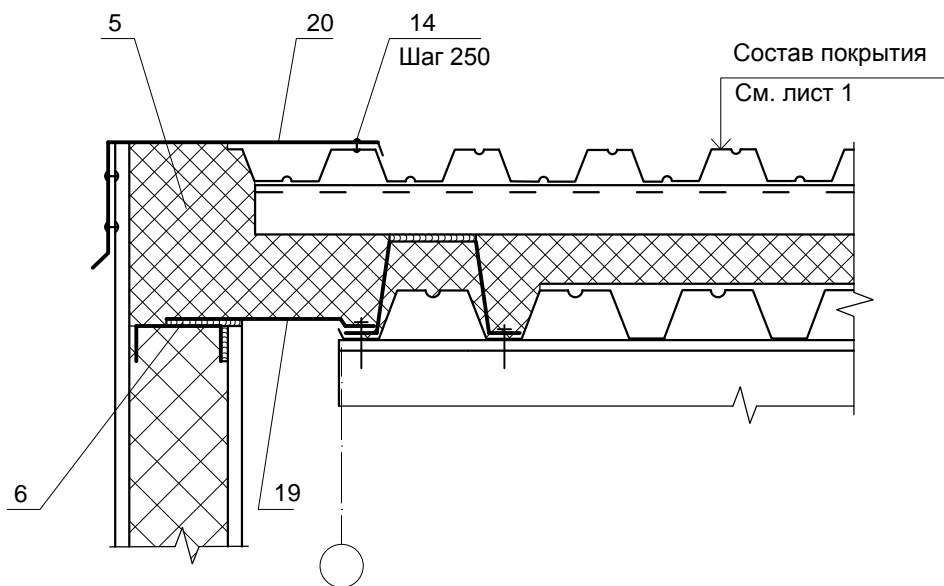
Конструкция покрытия с кровлей из профилированных стальных листов.
 Схема маркировки узлов.

Стадия	Лист	Листов
	1	5

1



2



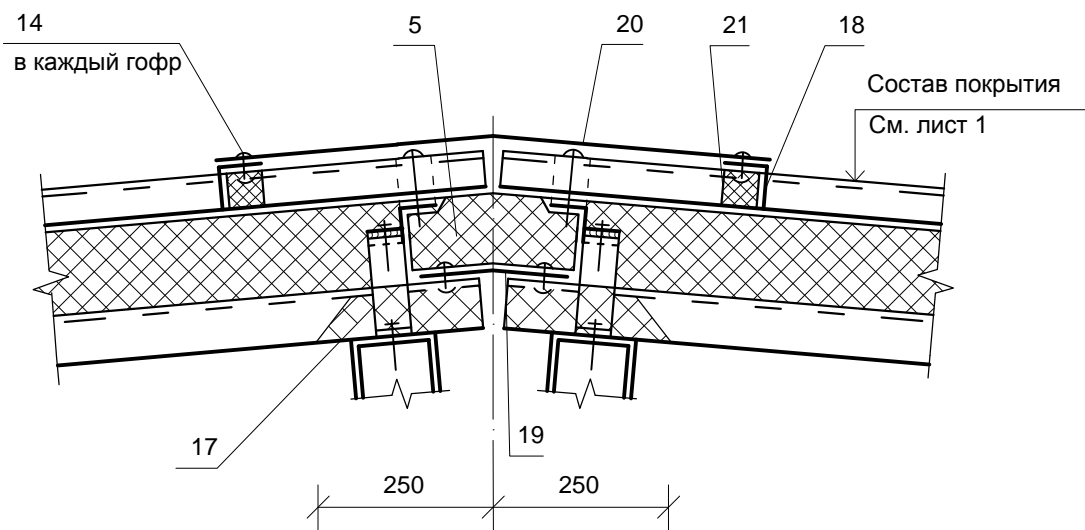
Изм.	Кол. уч.	Лист	№ док.	Подпись	Дата

ЗАО "МИНЕРАЛЬНАЯ ВАТА"

Лист

2

3



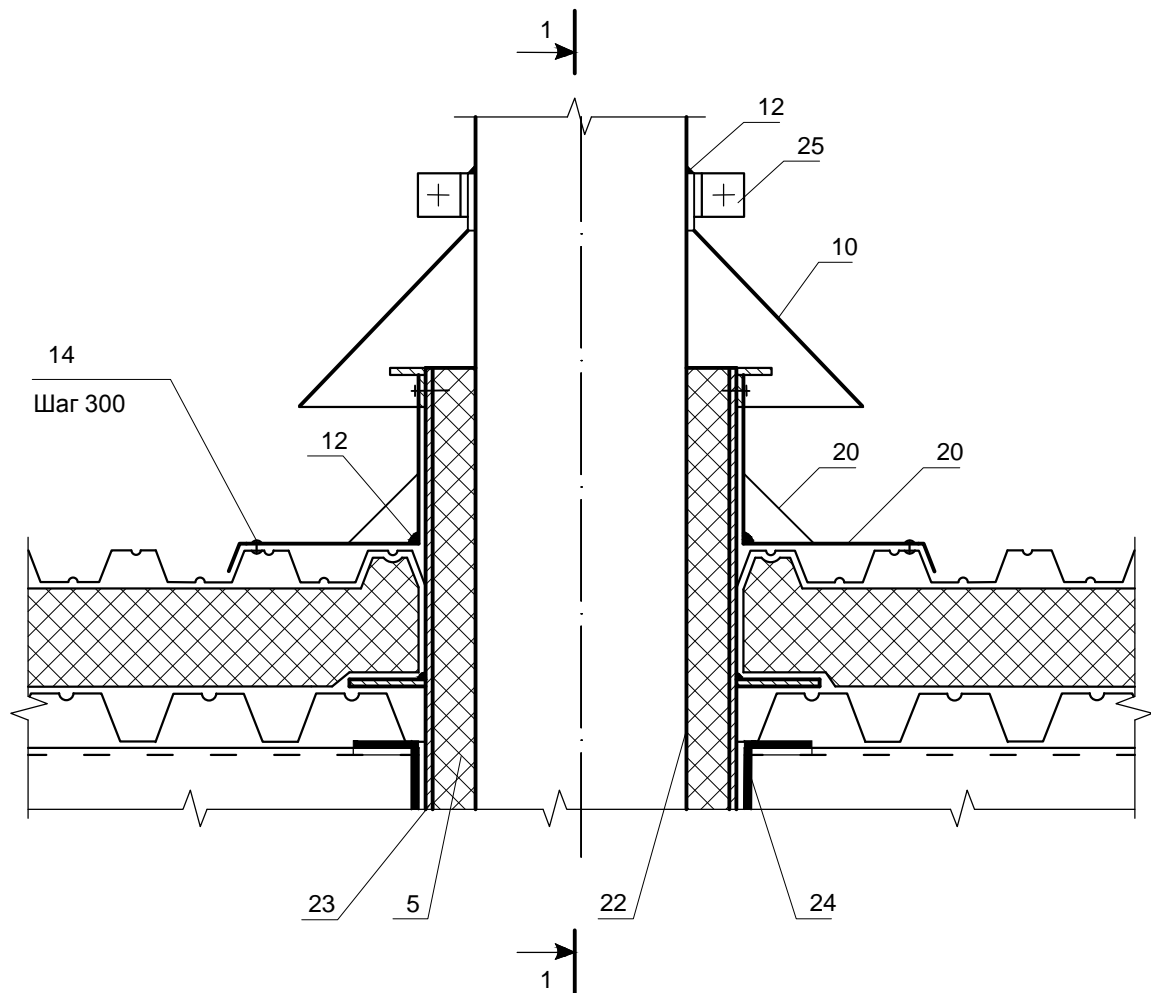
Изм.	Кол. уч.	Лист	№ док.	Подпись	Дата

ЗАО "МИНЕРАЛЬНАЯ ВАТА"
М24.25/06 — 15.1

Лист

3

4



Изм.	Кол. уч.	Лист	№ док.	Подпись	Дата

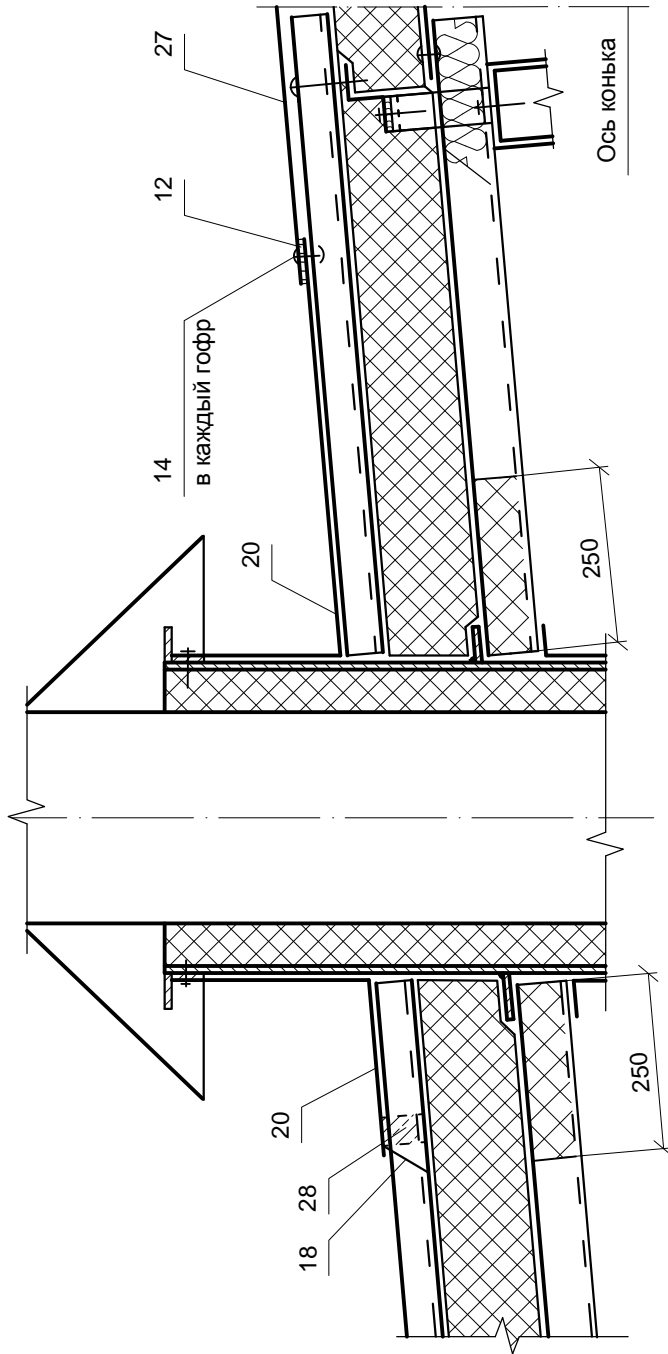
ЗАО "МИНЕРАЛЬНАЯ ВАТА"

Лист

4

5

1 - 1



Изм.	Кол. уч.	Лист	№ док.	Подпись	Дата

ЗАО "МИНЕРАЛЬНАЯ ВАТА"

Лист

5