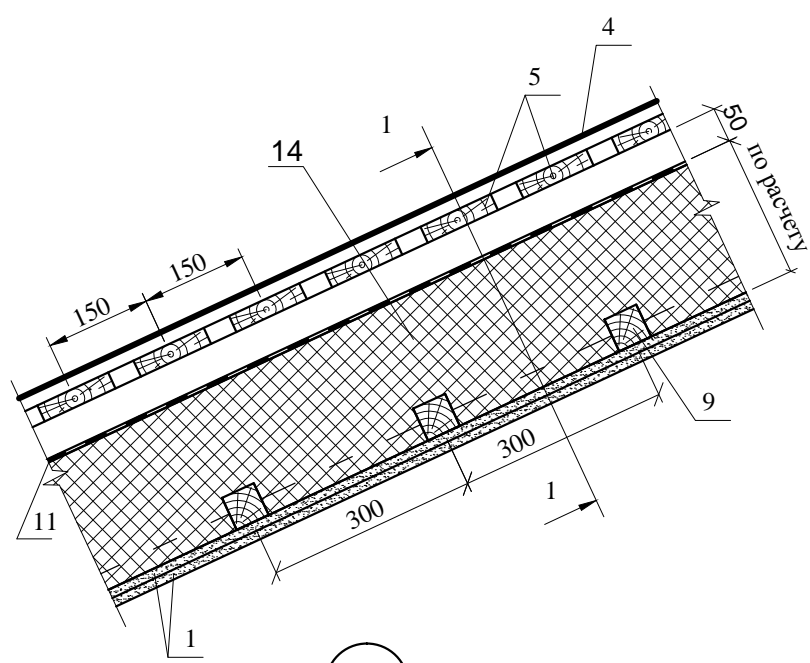
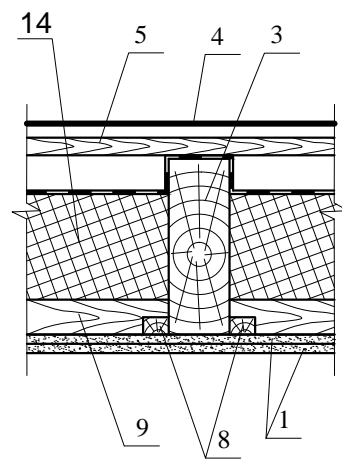


| | | | | | | | | |
|------|----------|------|--------|---------|------|------------------------------------|------|--------|
| | | | | | | ЗАО "МИНЕРАЛЬНАЯ ВАТА" | | |
| Изм. | Кол. уч. | Лист | № док. | Подпись | Дата | Ограждающие конструкции мансард | | |
| | | | | | | | | |
| | | | | | | | | |
| | | | | | | | | |
| | | | | | | | | |
| | | | | | | Стадия | Лист | Листов |
| | | | | | | | 1 | 4 |

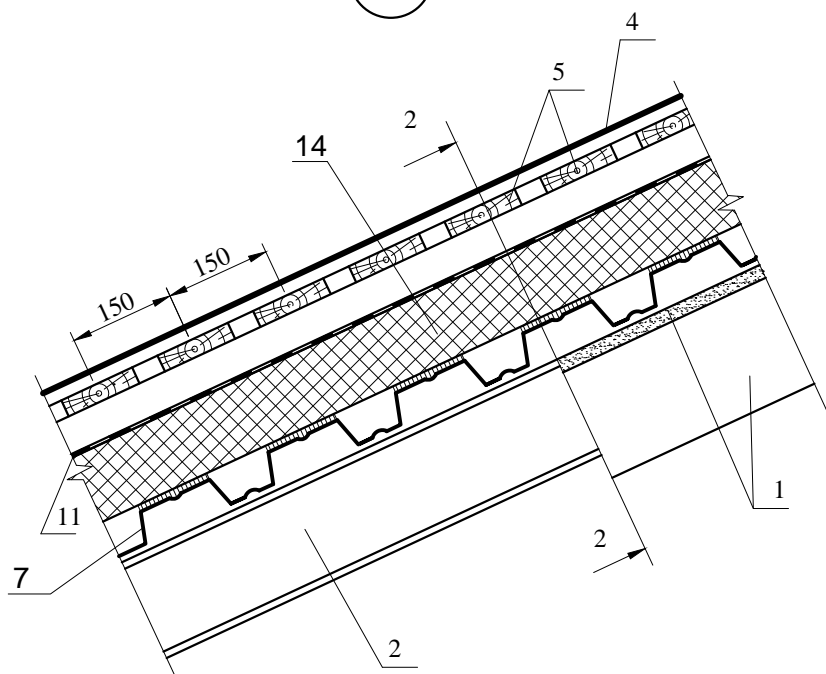
1.1



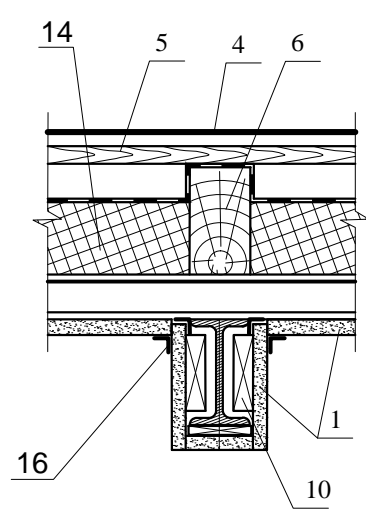
1 - 1



1.2



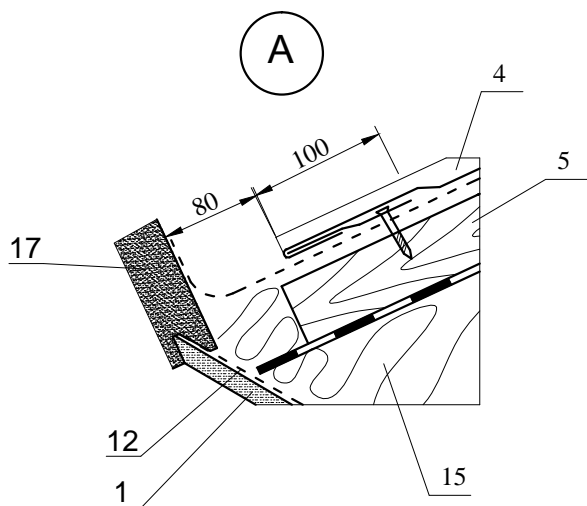
2 - 2



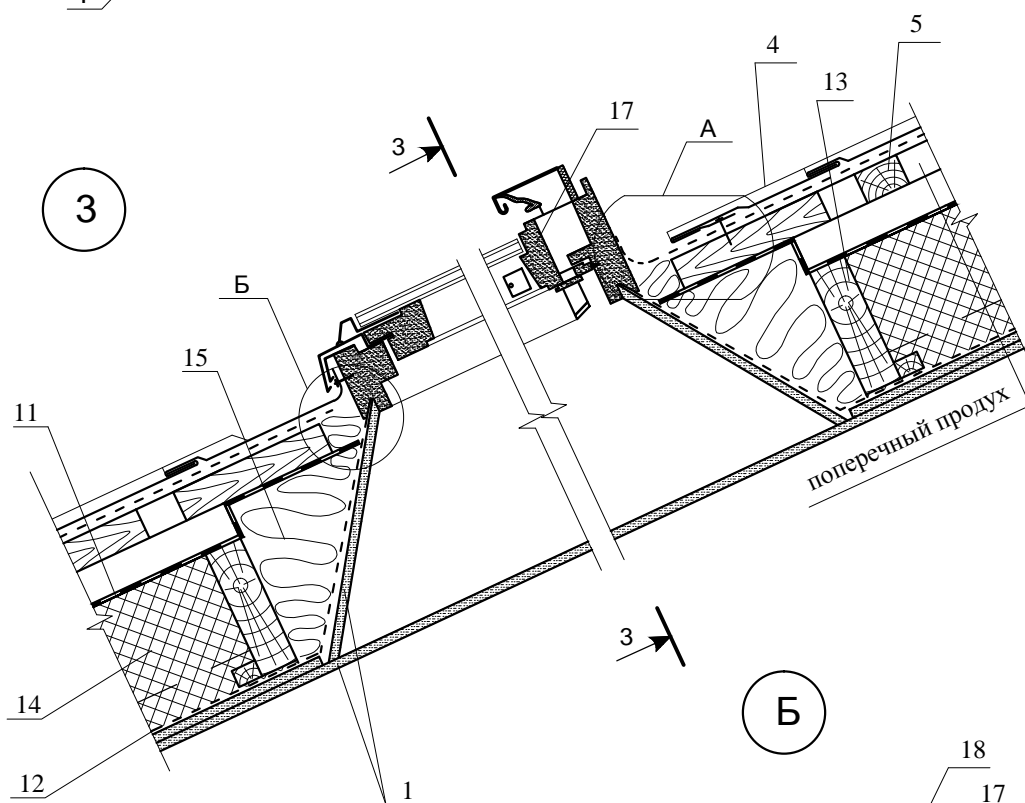
| | | | | | |
|------|----------|------|--------|---------|------|
| | | | | | |
| Изм. | Кол. уч. | Лист | № док. | Подпись | Дата |

ЗАО "МИНЕРАЛЬНАЯ ВАТА"

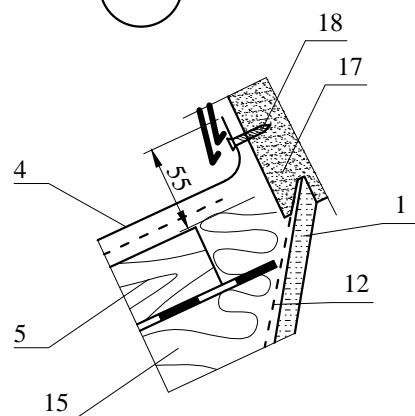
Лист
2



2



Б



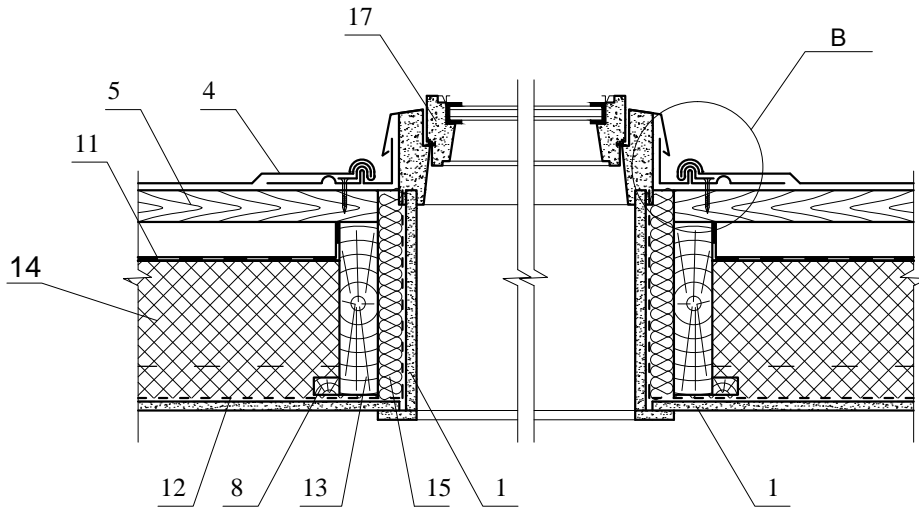
| | | | | | |
|------|----------|------|--------|---------|------|
| | | | | | |
| Изм. | Кол. уч. | Лист | № док. | Подпись | Дата |

ЗАО "МИНЕРАЛЬНАЯ ВАТА"

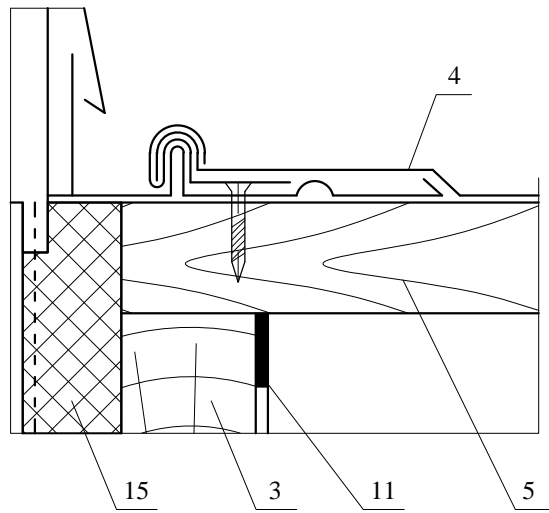
Лист

3

3 - 3



В



| | | | | | | | |
|------|----------|------|--------|---------|------|------------------------|------|
| | | | | | | ЗАО "МИНЕРАЛЬНАЯ ВАТА" | Лист |
| Изм. | Кол. уч. | Лист | № док. | Подпись | Дата | | 4 |